

# 小型微差压变送器 KL12



## 概述

该产品是一种结构紧凑的微差压变送器，使用微小加工技术，将小型硅隔膜安装在变送器内部。

## 特征

- 敏感度高。
- 单侧耐压可达50kPa。
- 耐振性和耐冲击性好。
- 体积小、重量轻。

## 规格

### 测量介质:

空气或惰性气体

### 使用环境:

一般条件下使用，不能用于存在易燃易爆气体或液体的危险场所。

### 安装形式:

壁挂型

### 连接口径:

φ5.5 倒钩连接

### 接气部材质:

玻璃、氧化铝、硅、PBT

### 差压范围:

0~50Pa→20kPa  
±50Pa→±10kPa

### 最大允许压力:

单侧耐压 50kPa  
工作压力 50kPa

### 使用温度范围:

-10~60°C (不能结露)

### 使用湿度范围:

30~90% RH (不能结露)

### 响应速度:

200ms以下

### 电 源:

14~27V DC

### 输 出:

4~20mA DC

### 负载电阻:

500Ω max. (电源24V DC)

### 传输方式:

2线式

### 精 度:

±2.0%F.S. (23±2°C)

### 温度系数:

±0.2%F.S./°C (零点)  
0~0.3%F.S./°C (满偏)

### 安装姿势的影响:

1Pa/45° 以下

### 壳体材质:

PBT树脂

### 防护等级:

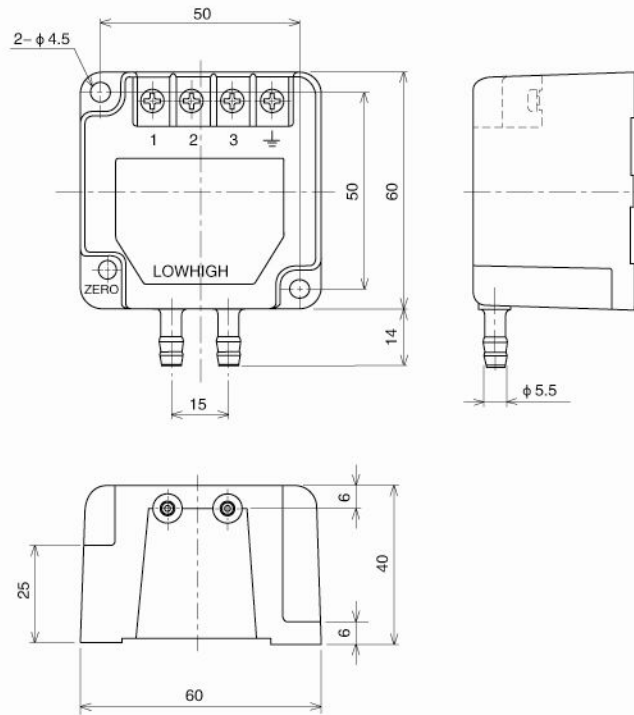
室内型 (IP50)

### 重 量:

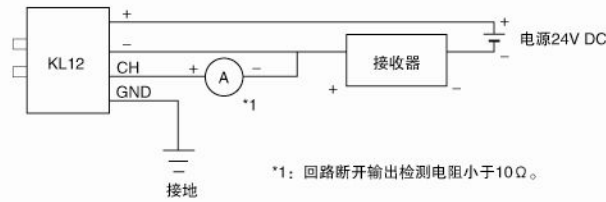
约80g

# 小型微差压变送器KL12

## 外形尺寸



## 接线图



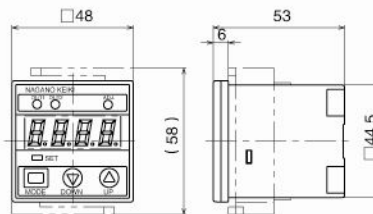
## 应用举例

数字显示和多种输出功能集于一身！  
通过组合了KL12微差压变送器和GC68数显功能的变送器，可满足现场多种需求。

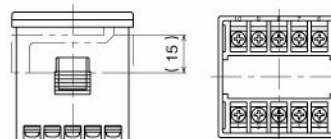


- 显示方式：4位LED数字显示
- 显示精度：±0.5%F.S.
- 电源电压：24V DC ± 10%
- 传感器：供给电压 24V DC ± 10%  
传感器输入4 ~ 20mA DC 或 1 ~ 5V DC
- 控制输出：继电器接点 × 2 输出  
模拟输出（可选）
- 主要功能：比例缩放、循环检测、过滤功能
- 安 装：面板安装、壁挂安装
- GC68的选型请参考目录No.B04-05

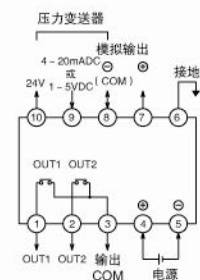
面板安装场合



背面图



接线图



## 选型规格

选型时请指定型号、规格、压力范围

型号

KL12	—	201	—	9	L	1	×	×	×	×	×	×	×	×	×
小型微差压变送器		① ② ③		④ ⑤ ⑥ ⑦	⑧ ⑨ ⑩ ⑪ ⑫ ⑬ ⑭ ⑮										

基本型号		基本选型		可选项	
① 安装形式	2	壁挂式			
② 连接螺纹	0	φ5.5 倒钩连接			
③ 接气部材质	1	隔膜：硅			
④ 差压范围  (订货时请分别标明压力范围和单位)	1	0~50、100、200Pa			
	2	0~0.5、1、2、5、10、20kPa			
	3	±50、±100、±200Pa			
	4	±0.5、±1、±2、±5、±10kPa			
⑤ 精度	9	±2.0%F.S.			
⑥ 电源	L	14~27V DC			
⑦ 输出	1	4~20mA DC (2线式)			
⑮ 资料	0	无			
	1	其他 (请单独标明需求的文件) 图纸、使用说明书、检查要领书、制造工艺流程表、检测报告(每个产品1份)检查/可追溯证明			

※没有规格序号的选项，请用“X”标注。