

压力开关 CR10



概述

本产品主要应用于气体压力发生器输出压力为20~100kPa的场合，是一种高性能的压力开关。

特征

- 耐振性能好，3G振动情况下，依然能平稳动作。
- 若用在压力变化缓慢的场合，开关性能发挥的更好。
- 结构简单，可靠性高。

※ 注意接液部材质是否与所测气体相配。

规格 1

测量介质:

气体

使用环境:

在一般条件下使用，不能用于存在易燃易爆的气体和液体的危险场所。

安装方式:

壁挂式、2B管式

连接口径:

Rc1/4 (PT内)

接液部材质:

隔膜 NBR
本体 ZDC2

压力范围:

20~100kPa

耐压:

压力范围的1.4倍

使用温度范围:

-5~40°C

重复性:

±1%max.P.

接断差:

4kPa以下

开关:

微动开关

接点数:

1接点

设定方式:

内部调整式

电线取出口:

密封管 JIS 20b

壳体材质及颜色:

ADC12·灰色结晶涂装

防护等级:

IP43

重量:

壁挂式 约0.9kg
2B管式 约1.4kg

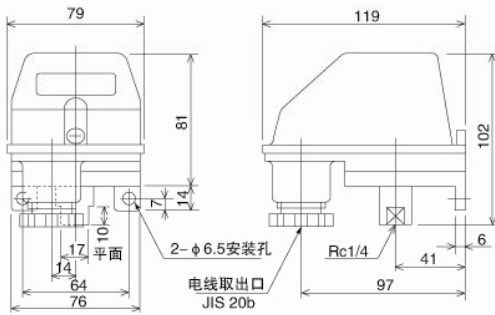
规格 2

电气特性:

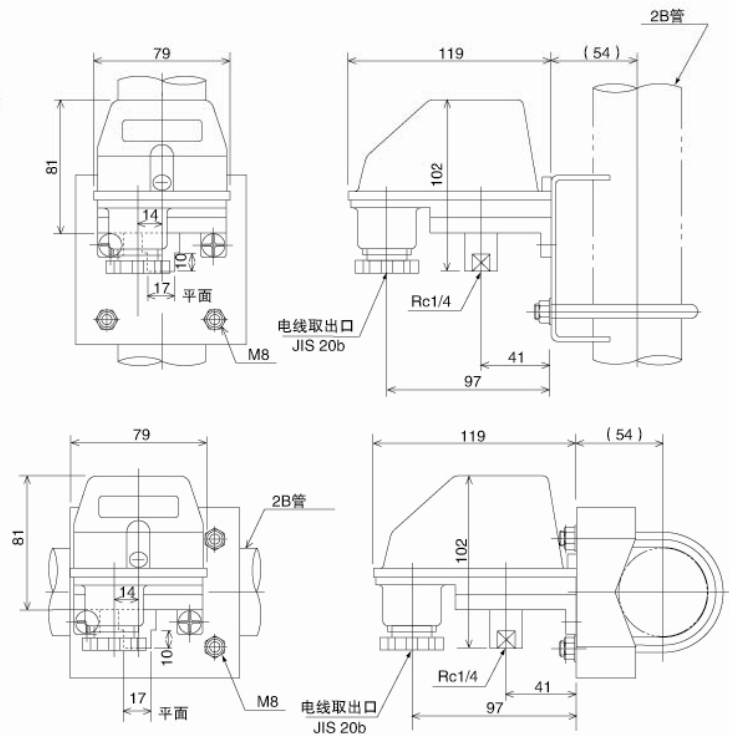
	容量		耐电压	绝缘电阻
	电阻负载	电感负载		
125V AC	15A	10A	1500V AC 各端子与外壳间 1分钟	500V DC 100MΩ以上 各端子与外壳间
250V AC	15A	10A		
30V DC	10A	6A		
125V DC	0.5A	0.5A		
电感负载: 功率因数0.4以上 (AC) 时间常数为7ms以下 (DC)				

外形尺寸

壁挂式



2B管安装



注意事项

1. 作为一个时序输入

在通风条件下使用这种压力表, 否则可能会导致下列情况产生:

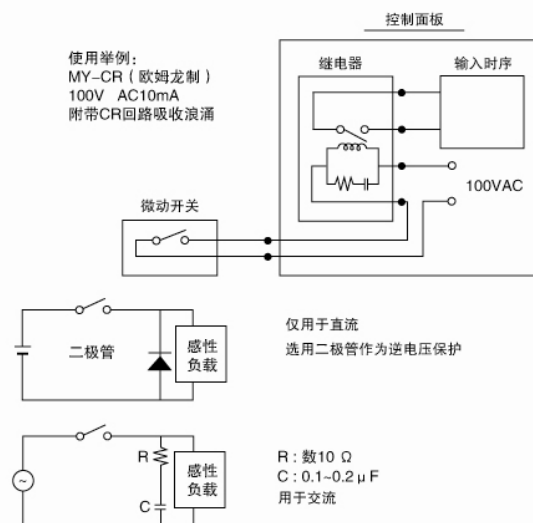
随着时间的推移, 微动开关的接点电阻逐渐增大。在空气中使用, 特别是在含有 Si, SiO₂ 的情况下将会使开关的接点部分在短时间内急剧积聚。接点电阻将会在短时间内急剧增大, 于是开关将不再动作。

因此, 以上对于使用条件的建议, 包括含 Si 的空气当使用这种表作为控制的输入时序时, 输入或接口接上一个 100V AC 的继电器。

2. 安装接点保护回路

在电感负载的开关回路中, 安装保护回路保护接点。在使用继电器时, 选择保护接点内置回路。

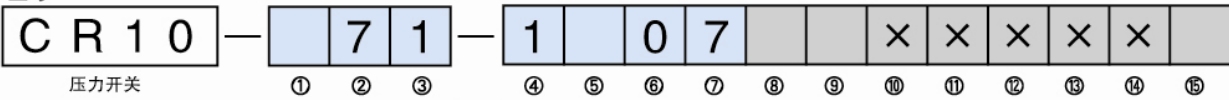
使用举例:
MY-CR (欧姆龙制)
100V AC10mA
附带CR回路吸收浪涌



选型规格

选型时请指定型号、规格、压力范围

型号



基本型号		基本选型		可选项	
① 安装方式 (防护等级)	1	壁挂安装 防滴型			
	5	2B管安装 防滴型 (垂直管道)			
	6	2B管安装 防滴型 (水平管道)			
② 连接螺纹	7	Rc1/4			
③ 接液部材质	1	隔膜: NBR 本体: ZDC2			
(订货时请分别标明压力范围和单位)	④ 压力范围	1	20~100kPa		
		⑤ 接点	A	H: 上限1接点	
			B	L: 下限1接点	
				其他指定	
	⑥ 开关	0	标准型		
	⑦ 电线取出口	7	密封管 JIS 20b		
			其他指定		
	⑧ 处理方式	0	无		
		1	禁油处理		
		2	禁水处理		
		3	禁油·禁水处理		
	⑨ 可选项	0	无		
		1	其他 (请单独标明需求的规格) 壳体颜色指定		
	⑮ 资料	0	无		
		1	其他 (请单独标明需求的文件) 图纸、使用说明书、检查要领书、制造工艺 流程表、检测报告(每个产品1份)检查/可 追溯证明		

[制作范围]

- 精度: ±1% max.P.
- 设定方式: 内部调整式

※没有规格序号的选项, 请用“X”标注。